

Рис.1.

## ВНИМАНИЮ ПОКУПАТЕЛЯ

При покупке необходимо проверить комплектность. В руководстве должна быть указана дата продажи и поставлен штамп магазина. Необходимо сохранять руководство в течение всего гарантийного срока эксплуатации устройства.

## ВВЕДЕНИЕ

Устройство тягово-сцепное (ТСУ) предназначено для шарнирной сцепки автомобиля с буксирным прицепом. Для обеспечения сцепки автомобиля с прицепами различных марок присоединительные элементы ТСУ стандартизованы в соответствии с ГОСТ Р 53815-2010. Изготовитель постоянно совершенствует ТСУ, поэтому некоторые конструктивные изменения могут быть не отражены в настоящем руководстве.

## 1 ТРЕБОВАНИЯ БЕЗОПАСНОСТИ И ПРЕДУПРЕЖДЕНИЯ

Не допускается буксировка прицепа полной массой более 1500 кг, скорость автопоезда не должна превышать 90 км/час.

1.1 Вертикальная статическая нагрузка на сцепной шар не более 75 кг.

1.2 Работу по монтажу ТСУ рекомендуется проводить в условиях СТО.

1.3 При каждом ТО необходимо проводить подтяжку резьбовых соединений.

**1.4 Изготовитель не несет ответственности за безопасность и надежность работы ТСУ при изменении потребителем его конструкции и при нарушении правил его эксплуатации.**

## 2 ТЕХНИЧЕСКИЕ ХАРАКТЕРИСТИКИ

Тип шарнирного соединения

Диаметр сцепного шара

Вертикальная нагрузка на шар, не более

Полная масса буксируемого прицепа, не более

Масса ТСУ, не более

- шаровой

- 50 мм

- 75 кг

- 1500 кг

- 17,5 кг

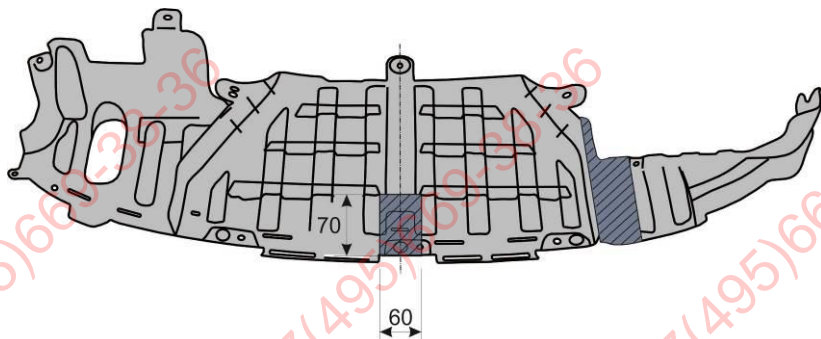
## 3 КОМПЛЕКТ ПОСТАВКИ

1.	ТСУ KIA SEED х\б	- 1 шт.
2.	Кронштейн левый	- 1 шт.
3.	Кронштейн правый	- 1 шт.
4.	Шар	- 1 шт.
5.	Подрозетник	- 1 шт.
6.	Болт М10х1,25х35	- 7 шт.
7.	Болт М12х40	- 4 шт.
8.	Болт М12х1,25х70	- 2 шт.

9.	Гайка М12	- 4 шт.
10.	Гайка М12х1,25 (самостоп.)	- 2 шт.
11.	Шайба Ø10	- 7 шт.
12.	Шайба пружинная Ø10	- 7 шт.
13.	Шайба Ø12	- 4 шт.
14.	Шайба пружинная Ø12	- 4 шт.
15.	Сертификат	- 1 шт.
16.	Руководство	- 1 шт.

## 4 УСТАНОВКА ТСУ НА АВТОМОБИЛЬ

- Установить автомобиль на подъемник, эстакаду или смотровую яму, приняв все необходимые меры обеспечения безопасности выполняемых работ;
- Демонтируйте нижнюю пластиковую защиту и буксировочную проушину с левого лонжерона;
- Установите на автомобиль кронштейны (поз.2,3) в штатные отв., используя крепежные элементы (поз.6,11,12);
- Установите балку ТСУ (поз.1) на автомобиль и зафиксируйте его с помощью крепежных элементов (поз.7,9,13,14);
- Установить шар (поз.4) и подрозетник (поз.5) на ТСУ с помощью крепежных элементов (поз.8,10);
- Подрежьте пластиковую защиту (см. эскиз А). Установите защиту обратно;
- Окончательную затяжку болтов и гаек произвести с моментом:
  - резьба М10 – 55 Н·м; - резьба М12 – 85 Н·м;
- В соответствии с пунктом 5 паспорта подключить электрооборудование;
- Сцепной шар ТСУ покрыть слоем консистентной смазки типа ЛИТОЛ.



Эскиз А. Пластиковая защита.

## 5. ПОДКЛЮЧЕНИЕ ЭЛЕКТРООБОРУДОВАНИЯ

Работы по подключению электрооборудования ТСУ к бортовой сети автомобиля должны производиться в условиях специализированной мастерской.

- отключить аккумуляторную батарею;
- подключить провода к клеммам розетки и закрепить розетку на подрозетнике с помощью винтов и гаек М5 или с помощью саморезов;
- подключить провода от клемм розетки к бортовой сети автомобиля в соответствии со схемой Рис.2 с помощью разветвителей проводов;
- проверить на автомобиле действие световых сигналов.

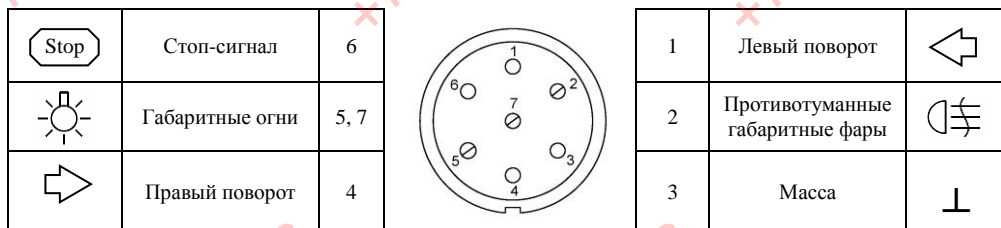


Рис.2. Схема подключения электрооборудования

## 6. ГАРАНТИИ ИЗГОТОВИТЕЛЯ

Гарантийный срок эксплуатации ТСУ составляет 18 месяцев со дня продажи его магазином. Претензии по качеству ТСУ принимаются в течении срока гарантии при условии эксплуатации в соответствии с настоящим руководством по месту нахождения предприятия изготовителя.

## 7. СВИДЕТЕЛЬСТВО О ПРИЕМКЕ

Тягово-сцепное устройство полностью укомплектовано, соответствует ТУ 4591-002-23512563-2004 и признано годным к эксплуатации.

ДАТА ВЫПУСКА \_\_\_\_\_

ДАТА ПРОДАЖИ \_\_\_\_\_

ШТАМП ОТК

ШТАМП МАГАЗИНА



**РОССИЯ ООО «AvtoS»**  
**140400, Московская область,**  
**г. Коломна, ул. Озерское шоссе, д. 55**  
**ИНН 5022020095**  
**тел. +7(496)616-92-67;**  
**факс +7(496)616-91-17**  
**www.avtos.su**

**ТЯГОВО-СЦЕПНОЕ УСТРОЙСТВО ДЛЯ АВТОМОБИЛЯ**

**KIA SEED х\б 2012-г.**

**Код: К1 27**

**Руководство по монтажу и эксплуатации**